



CHARAKTERYSTYKA OGÓLNA

Pompy MSK1-100 przeznaczone są do pompowania ścieków sanitarnych, przemysłowych, a także wód drenarskich i opadowych. Znajdują zastosowanie w instalacjach kanalizacyjnych, oczyszczalniach i przepompowniach ścieków oraz wszelkiego rodzaju odwodnieniach.

Przełot swobodny przez kanał wirnika ciał stałych o wielkości do 100mm zapewnia bezproblemową współpracę z rurociągami o przekrojach Dn100, Dn150 i większych.

Pompy posiadają ogranicznik temperatury w trzech fazach uzwojeń stojana silnika oraz wyłącznik wilgotnościowy. Elementy te wykluczają możliwość uszkodzenia silnika w przypadku przeciążenia lub dostania się wilgoci do jego wnętrza.

Silnik uszczelniony jest od strony zespołu pompowego podwójnym uszczelnieniem mechanicznym w komorze olejowej.

Pompa w standardzie wyposażona jest w kabel w osłonie neoprenowej o długości 10m.



WARUNKI PRACY

Gęstość ścieków do 1100 kg/m³

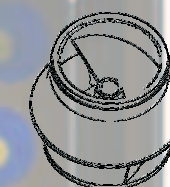
Temperatura tłoczonego medium do 40°C

Maksymalna ilość włączeń do 20/h

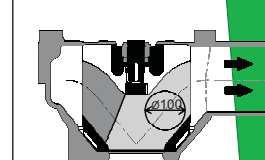
Pompy zatapialne MSK1-100

Ścieki sanitarne i przemysłowe,
wody deszczowe

Wirnik Kanałowy



Przełot wewnętrzny

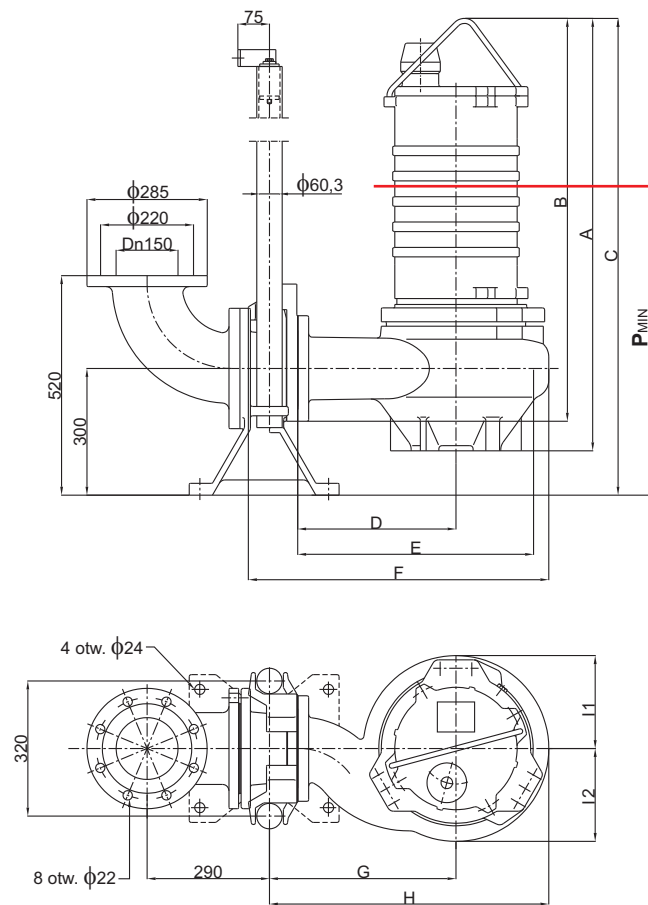


	Pompa	Moc [kW]	n [obr/min]	Qn [l/s]	Hn [m]	In ¹ [A]	Z _{Ps} ² [A]	cosφ	η [%]	Przełot [mm]	Kolano sprzęgające	Typ wirnika	Masa ³ [kg]
1	124	12,5	1455	50	13,0	24,1	32	0,89	89	100	KS150	1- kanałowy	254
2	154	15,0	1460	52	16,0	27,7	32	0,87	89	100	KS150	1- kanałowy	269
3	184	18,5	1455	62	17,0	35,1	40	0,85	89	100	KS150	1- kanałowy	289
4	224	22,0	1455	72	18,0	43,2	63	0,92	92	100	KS150	1- kanałowy	304

¹ Rozruch pośredni gwiazda-trójkąt

² Zabezpieczenie przeciążeniowe silnika

³ W tym 25kg stanowi zaczeu pompy i kabel 10m



Pompa MSK1-100
zawieszona na kolanie sprzęgającym KS150

Lp.	Pompa	A	B	C _{KS150}	D	E	F	G	H	I ₁	I ₂	P _{MIN}
1	124	1024	954	1130	375	560	712	442	662	220	220	800
2	154	1024	954	1130	375	560	712	442	662	220	220	800
3	184	1024	954	1130	375	560	712	442	662	220	220	800
4	224	1024	954	1130	375	560	712	442	662	220	220	800

ZASTOSOWANE MATERIAŁY

Korpus silnika, korpus pompy, wirnik, zaczerp, stopa sprzęgająca - żeliwo ŻL200, ŻL250.
 Wał pompy - stal nierdzewna.
 Elementy złączne - stal nierdzewna.
 Łożyska - kulkowe jednorzędowe, kulkowe dwurzędowe skośne.
 Uszczelnienie mechaniczne czołowe podwójne.
 Powłoka lakiernicza epoksydowa.

SILNIKI POMP 400V / 50Hz

Klasa izolacji F

ZGODNOŚĆ Z NORMAMI

ISO 9908
 ISO STANDARD 2548 CLASS B

METALCHEM-WARSZAWA Spółka Akcyjna

ul. Studzienna 7a, 01-259 Warszawa
 www.metalchemsa.pl

Centrala: +48 22 837 12 70
 Sekretariat: +48 22 836 07 61
 Fax: +48 22 836 89 50

