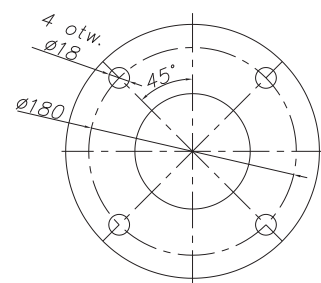
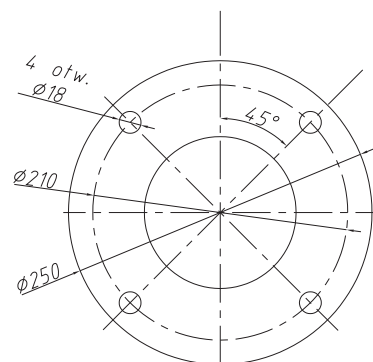




Kołnierz do zaczeu ZP100 na KS100



Kołnierz do zaczeu ZP150 na KS150L



### CHARAKTERYSTYKA OGÓLNA

Pompy MSK2-90 przeznaczone są do pompowania ścieków sanitarnych, przemysłowych, a także wód drenarskich i opadowych. Znajdują zastosowanie w instalacjach kanalizacyjnych, oczyszczalniach i przepompowniach ścieków oraz wszelkiego rodzaju odwodnieniach.

Przełot swobodny przez kanał wirnika ciał stałych o wielkości do 90mm zapewnia bezproblemową współpracę z rurociągami o przekrojach Dn150, Dn200 i większych.

Pompy posiadają ogranicznik temperatury w trzech fazach uzwojeń stojana silnika oraz wyłącznik wilgotnościowy. Elementy te wykluczają możliwość uszkodzenia silnika w przypadku przeciążenia lub dostania się wilgoci do jego wnętrza.

Silnik uszczelniony jest od strony zespołu pompowego podwójnym uszczelnieniem mechanicznym w komorze olejowej.

Pompa w standardzie wyposażona jest w kabel w osłonie neoprenowej o długości 10m.



### WARUNKI PRACY

Gęstość ścieków do 1100 kg/m<sup>3</sup>

Temperatura tłoczonego medium do 40°C

Maksymalna ilość włączeń do 20/h

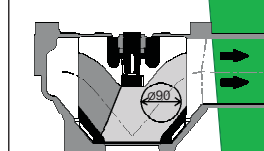
## Pompy zatapialne MSK2-90

Ścieki sanitarne i przemysłowe,  
wody deszczowe

Wirnik Kanałowy



Przełot wewnętrzny

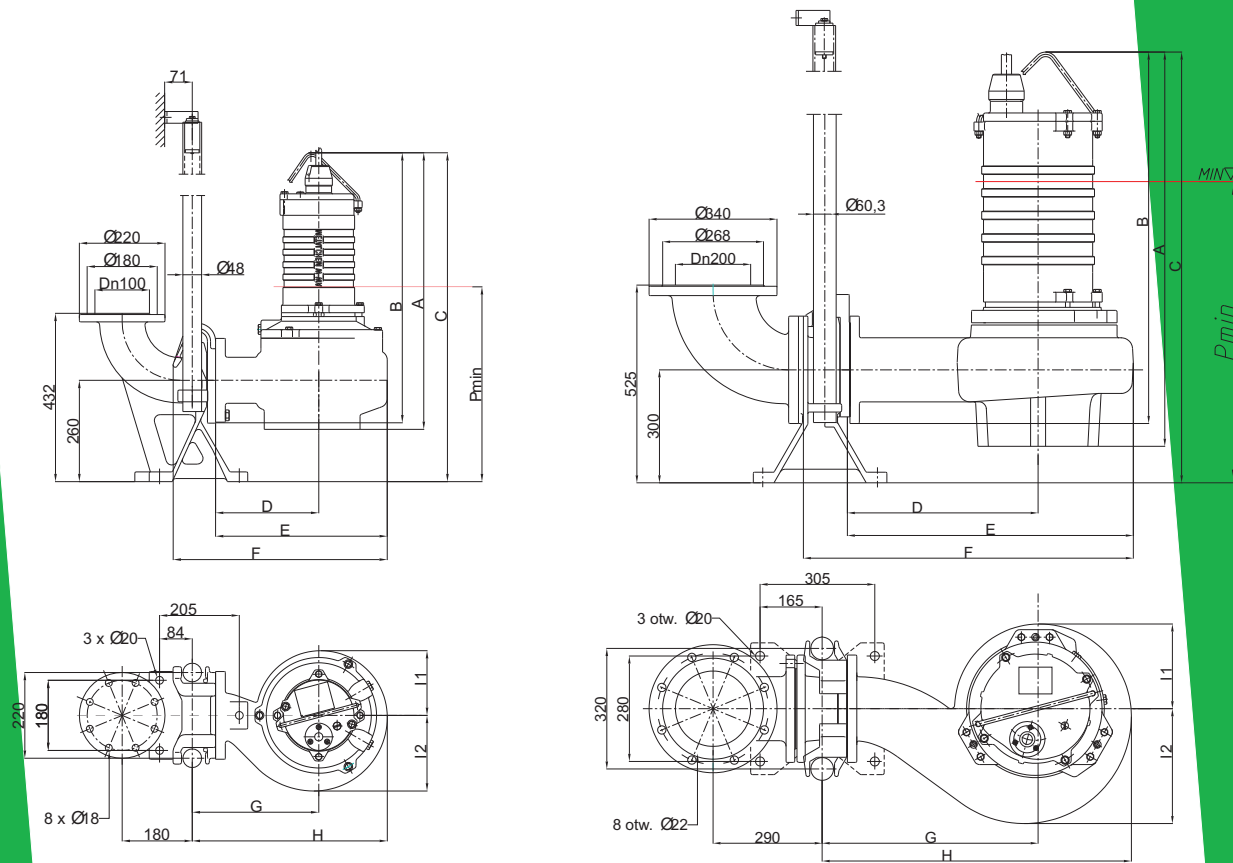


	Pompa	Moc [kW]	n [obr/min]	Qn [l/s]	Hn [m]	In <sup>1</sup> [A]	Z <sub>Ps</sub> <sup>2</sup> [A]	cosφ	η [%]	Przełot [mm]	Kolano sprzęgające	Typ wirnika	Masa <sup>3</sup> [kg]
1	18	1,1	705	19	2,9	3,4	4-6,3	0,65	72	90	KS100	2- kanałowy	112
2	26	2,2	925	22	4,8	5,4	4-6,3	0,78	75	90	KS100	2- kanałowy	114
3	44	4,0	1415	26	7,2	9,2	10-16	0,78	81	90	KS100	2- kanałowy	116
4	124	12,5	1455	74	7,2	24,1	32	0,89	89	90	KS150L	2- kanałowy	267
5	154	15,0	1460	76	8,6	27,7	32	0,87	89	90	KS150L	2- kanałowy	282
6	184	18,5	1455	82	11,0	35,1	40	0,85	89	90	KS150L	2- kanałowy	302
7	224	22,0	1455	87	13,0	43,2	63	0,92	92	90	KS150L	2- kanałowy	317

<sup>1</sup> Dla pomp do 4,0kW rozruch bezpośredni dla pomp większych od 10kW rozruch pośredni gwiazda-trójkąt

<sup>2</sup> Zabezpieczenie przeciążeniowe silnika

<sup>3</sup> W tym 7kg stanowi zaczeu i kabel 10m dla pomp do 4,0kW i 25kg stanowi zaczeu i kabel 10m dla pomp powyżej 10kW



Pompa MSK2-90-18;-26;-44  
zawieszona na kolanie sprzęgającym KS100

Pompa MSK2-90-124;-154;-184;-224  
zawieszona na kolanie sprzęgającym KS150L

Lp. Pompa	A	B	C <sub>KS100</sub>	D	E	F	G	H	I <sub>1</sub>	I <sub>2</sub>	P <sub>MIN</sub>	
1	18	710	694	845	265	440	550	325	500	166	195	500
2	26	710	694	845	265	440	550	325	500	166	195	500
3	44	710	694	845	265	440	550	325	500	166	195	500
Lp. Pompa	A	B	C <sub>KS150L</sub>	D	E	F	G	H	I <sub>1</sub>	I <sub>2</sub>	P <sub>MIN</sub>	
4	124	1047	986	1144	507	760	877	574	822	225	305	800
5	154	1047	986	1144	507	760	877	574	822	225	305	800
6	184	1047	986	1144	507	760	877	574	822	225	305	800
7	224	1047	986	1144	507	760	877	574	822	225	305	800

### ZASTOSOWANE MATERIAŁY

Korpus silnika, korpus pompy, wirnik, zaczepek, stopa sprzęgająca - żeliwo ŻL200, ŻL250.  
 Wał pompy - stal nierdzewna.  
 Elementy łączące - stal nierdzewna.  
 Łożyska - kulkowe jednorzędowe, kulkowe dwurzędowe skośne.  
 Uszczelnienie mechaniczne czołowe podwójne.  
 Powłoka lakiernicza epoksydowa.

### SILNIKI POMP 400V / 50Hz

Klasa izolacji F

### ZGODNOŚĆ Z NORMAMI

ISO 9908  
 ISO STANDARD 2548 CLASS B

### METALCHEM-WARSZAWA Spółka Akcyjna

ul. Studzienna 7a, 01-259 Warszawa  
 www.metalchemsa.pl

Centrala: +48 22 837 12 70  
 Sekretariat: +48 22 836 07 61  
 Fax: +48 22 836 89 50

