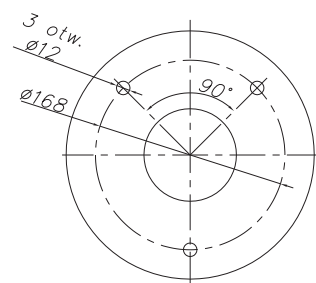
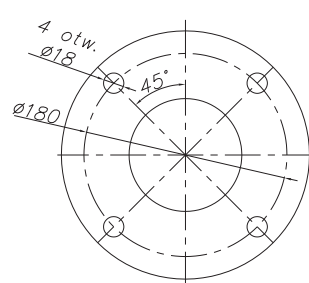


Kołnierz dostosowany do zaczeu produkcji METALCHEM-WARSZAWA
Możliwe inne wersje wykonania kołnierza pompy wg życzenia zamawiającego.

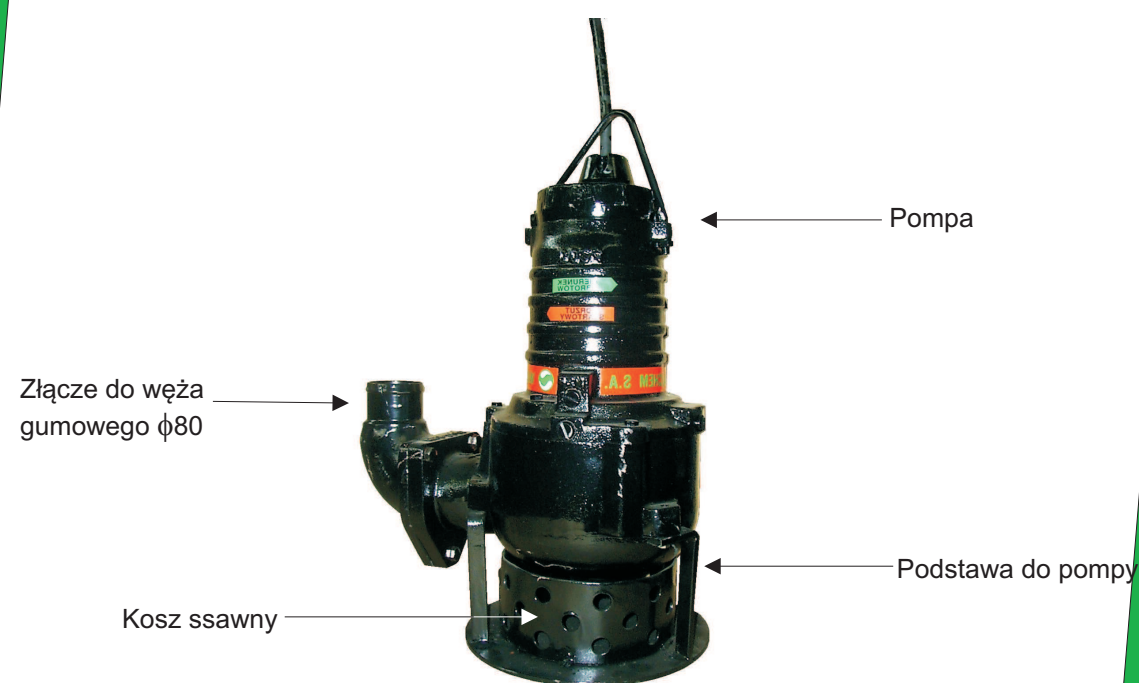
Kołnierz do zaczeu na KS80



Kołnierz do zaczeu na KS100



Inne wersje zabudowy i przyłączenia pomp



Wszystkie dostępne opcje zabudowy pomp wolnostojących na podstawach i koszach oraz ze złączami pod węże gumowe lub strażackie typu Storz opisane są na karcie katalogowej dotyczącej ogólnych właściwości pomp zatapialnych produkcji METALCHEM-WARSZAWA.



METALCHEM-WARSZAWA
SPÓŁKA AKCYJNA

CHARAKTERYSTYKA OGÓLNA

Pompy MSV-80 przeznaczone są do pompowania ścieków sanitarnych i przemysłowych. Znajdują zastosowanie w instalacjach kanalizacyjnych, oczyszczalniach i przepompowniach ścieków.

Pompy posiadają ogranicznik temperatury w trzech fazach uzwojeń stojana silnika oraz wyłącznik wilgotnościowy. Elementy te wykluczają możliwość uszkodzenia silnika w przypadku przeciążenia lub dostania się wilgoci do jego wnętrza. Silnik uszczelniony jest od strony zespołu pompowego podwójnym uszczelnieniem mechanicznym w komorze olejowej.

Pompa w standardzie wyposażona jest w kabel w osłonie neoprenowej o długości 10m.

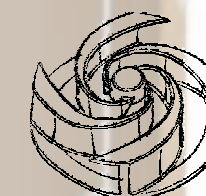
WARUNKI PRACY

Gęstość ścieków do 1100 kg/m³
Temperatura ścieków do 40°C
Maksymalna ilość włączeń do 25/h

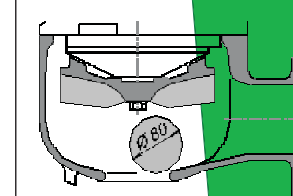


Pompy zatapialne MSV-80 2-biegunowe

Wirnik Vortex



Przelot swobodny



Ścieki sanitarne i przemysłowe

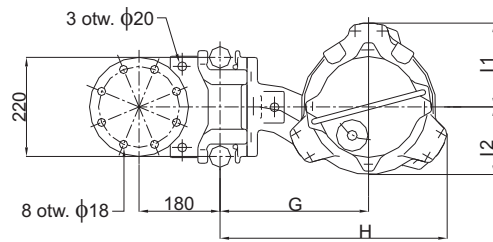
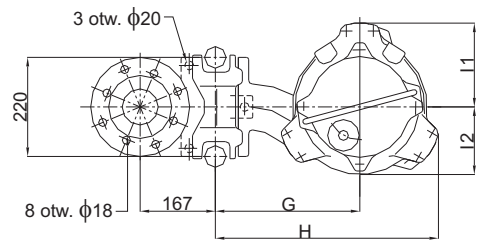
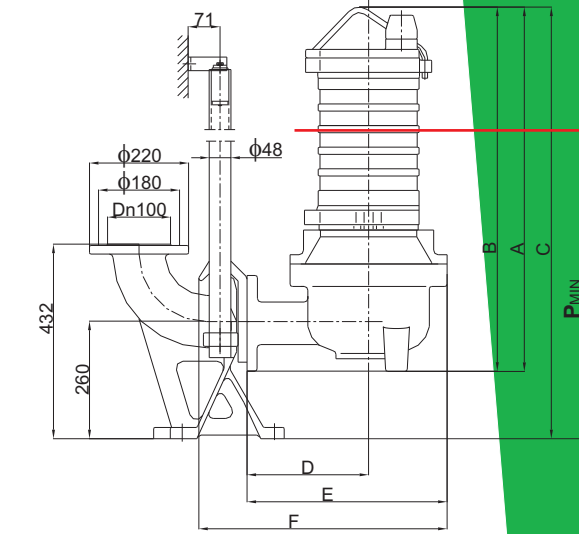
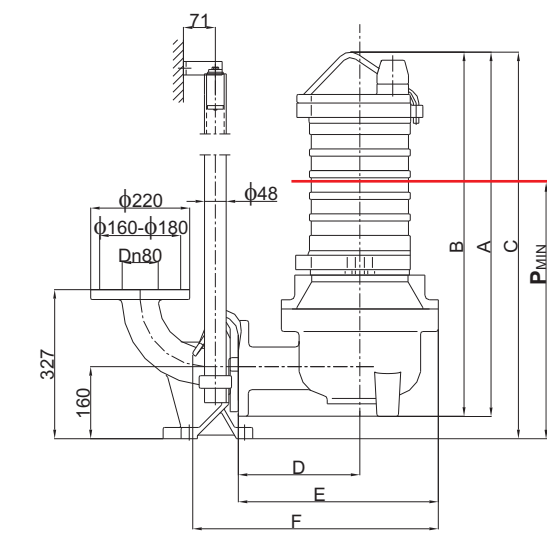
Lp.	Pompa	Moc [kW]	n [obr/min]	Qn ¹ [l/s]	Hn ¹ [m]	In ² [A]	Zps ³ [A]	cosφ	η [%]	Przelot [mm]	Kolano sprzęgające	Typ wirnika	Masa ⁴ [kg]
1	32	3,0	2845	9,5	10,5	6,6	6,3-10	0,82	81	80	KS80	Vortex	60
2	42L	4,0	2885	9,5	13,6	8,2	6,3-10	0,85	82	80	KS80, KS100	Vortex	76
3	42H	4,0	2885	8,0	19,0	8,2	6,3-10	0,85	82	80	KS80, KS100	Vortex	77
4	52L	5,5	2900	11,4	17,5	11,4	10-16	0,82	84	80	KS80, KS100	Vortex	81
5	52H	5,5	2900	10,0	22,7	11,4	10-16	0,82	84	80	KS80, KS100	Vortex	82
6	72	7,5	2920	10,0	22,0	13,9	14-20	0,88	88	80	KS80, KS100	Vortex	146
7	92L	9,2	2920	12,0	23,0	16,8	18-25	0,89	88	80	KS80, KS100	Vortex	150
8	92H	9,2	2920	10,0	29,0	16,8	18-25	0,89	88	80	KS80, KS100	Vortex	151
9	112L	11,0	2920	14,0	27,0	20,3	25	0,89	88	80	KS80, KS100	Vortex	153
10	112H	11,0	2920	10,0	37,0	20,3	25	0,89	88	80	KS80, KS100	Vortex	154
11	152L	15,0	2920	20,0	32,0	26,2	32	0,91	91	80	KS80, KS100	Vortex	252
12	152M	15,0	2920	15,0	39,0	26,2	32	0,91	91	80	KS80, KS100	Vortex	252
13	152H	15,0	2920	13,0	43,0	26,2	32	0,91	91	80	KS80, KS100	Vortex	252
14	182L	18,5	2930	20,0	37,0	32,1	40	0,91	91	80	KS80, KS100	Vortex	261
15	182H	18,5	2930	12,1	53,5	32,1	40	0,91	91	80	KS80, KS100	Vortex	261
16	222L	22,0	2930	26,0	36,0	39,4	63	0,89	90	80	KS80, KS100	Vortex	272
17	222H	22,0	2930	12,5	59,0	39,4	63	0,89	90	80	KS80, KS100	Vortex	272

¹ Dla pomp H wartość Qn jest wartością maksymalną a Hn wartością minimalną.

² Dla pomp do 4,0kW rozruch bezpośredni, dla pomp od 5,5kW w górę rozruch pośredni gwiazda-trójkąt

³ Zabezpieczenie przeciążeniowe silnika

⁴ W tym 7kg stanowi zaczep pompy na kolano KS80 i KS100 i kabel 10m.



Pompa MSV-80
zawieszona na kolanie sprzęgającym KS80

Pompa MSV-80
zawieszona na kolanie sprzęgającym KS100

Lp.	Pompa	A	B	C _{KS80}	C _{KS100}	D	E	F _{KS80}	F _{KS100}	G _{KS80}	G _{KS100}	H _{KS80}	H _{KS100}	I ₁	I ₂	P _{MIN}
1	32	545	568	628	-	220	360	460	-	272	-	398	-	125	150	400
2	42L	655	680	740	-	220	360	460	-	272	-	400	-	125	150	500
3	42H	655	680	740	-	220	360	460	-	272	-	400	-	125	150	500
4	52L	655	680	740	-	220	360	460	-	272	-	400	-	125	150	500
5	52H	655	680	740	-	220	360	460	-	272	-	400	-	125	150	500
6	72	808	808	860	960	270	445	545	552	320	330	495	505	185	150	500
7	92L	808	808	860	960	270	445	545	552	320	330	495	505	185	150	500
8	92H	808	808	860	960	270	445	545	552	320	330	495	505	185	150	500
9	112L	808	808	860	960	270	445	545	552	320	330	495	505	185	150	500
10	112H	808	808	860	960	270	445	545	552	320	330	495	505	185	150	500
11	152L	915	915	930	1090	292	455	570	575	342	352	518	527	185	152	700
12	152M	915	915	930	1090	292	465	570	575	342	352	518	527	185	152	700
13	152H	915	915	930	1090	292	465	570	575	342	352	518	527	185	152	700
14	182L	915	915	930	1090	292	465	570	575	342	352	518	527	185	152	700
15	182H	915	915	930	1090	292	465	570	575	342	352	518	527	185	152	700
16	222L	972	940	1040*	1090	330	515	615	623	382	390	560	567	185	177	750
17	222H	972	940	1040*	1090	330	515	615	623	382	390	560	567	185	177	750

*Pompy MSV-80-222L; -222H są zawieszane na kolano KS80H.
Wszystkie pompy mają możliwość zawieszenia na kolanie KS100 wtedy P_{MIN} +100

ZASTOSOWANE MATERIAŁY

Korpus silnika, korpus pompy, wirnik, zaczepek, stopa sprzęgająca - żeliwo ŻL200, ŻL250.
Wał pompy - stal nierdzewna.
Elementy złączne - stal nierdzewna.
Łożyska - kulkowe jednorzędowe (Z), kulkowe dwurzędowe skośne.
Uszczelnienie mechaniczne czołowe podwójne.
Powłoka lakiernicza epoksydowa.

SILNIKI POMP 400V/50Hz

Klasa izolacji F

ZGODNOŚĆ Z NORMAMI

ISO 9908
ISO STANDARD 2548 CLASS B

Centrala: +48 22 837 12 70
Sekretariat: +48 22 836 07 61
Fax: +48 22 836 89 50

METALCHEM-WARSZAWA Spółka Akcyjna
ul. Studzienna 7a, 01-259 Warszawa
www.metalchemsa.pl

