



STRUMIENICE NAPOWIETRZAJĄCE

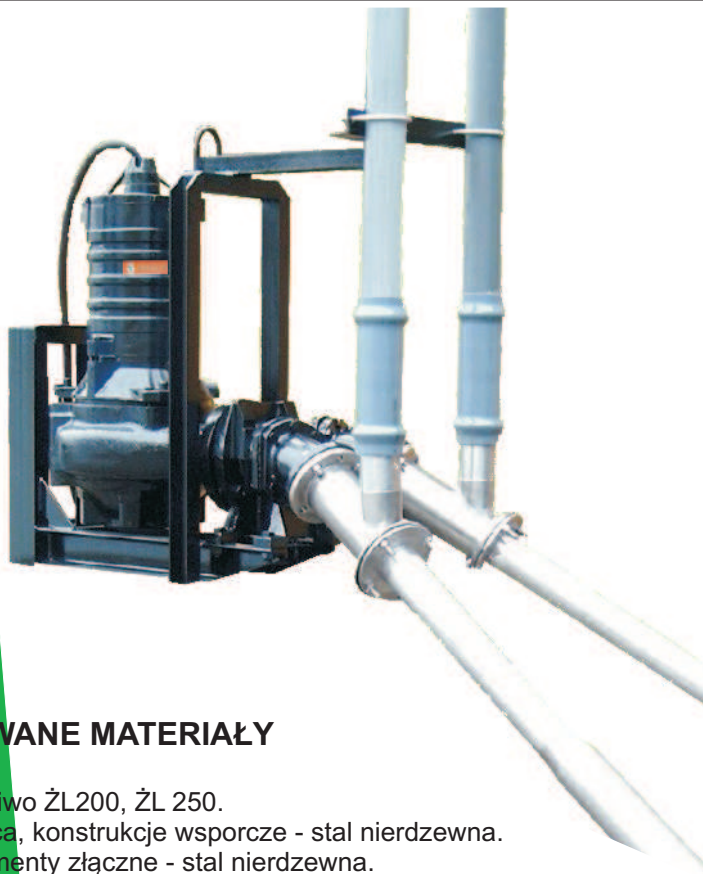
S2S-44S, ZN, PZ
S2S-54S, ZN, PZ
S2S-74S, ZN, PZ
S2S-94S, ZN, PZ

CHARAKTERYSTYKA OGÓLNA

Strumienice są urządzeniami służącymi do natleniania i mieszania ścieków w procesach biologicznego oczyszczania, a także w procesach odbudowy biologicznej wszelkiego rodzaju wód gdzie wymagane jest napowietrzanie medium. Strumienice wytwarzając silny strumień mieszanki cieczy i pęcherzyków powietrza stwarzają szczególnie dogodne warunki transferu tlenu oraz przeciwdziałają sedymentacji osadów.

DANE TECHNICZNE

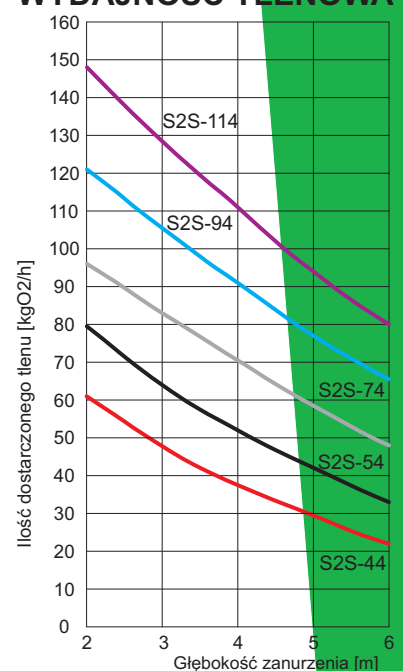
Nazwa	S2S-44	S2S-54	S2S-74	S2S-94	S2S-114	
Typ pompy	MSK1-80-44	MSK1-80-54	MSK1-80-74	MSK1-80-94	MSK1-80-114	
Moc pompy [kW]	4,0	5,5	7,5	9,2	11,0	
Zanurzenie [m]	min	3,0	3,0	3,0	3,0	
	max	6,0	6,0	6,0	6,0	
Wydatek mieszania [m ³ /h]	120	130	170	180	200	
Transfer tlenu max [kgO ₂ /h]	7,56	10,56	14,68	19,60	23,91	
Efektywność natlenienia max [kgO ₂ /kWh]	1,89	1,92	1,95	2,12	2,17	
Masa urządzenia [kg]	S	270	280	290	300	305
	PZ	285	295	305	315	320
	ZN	257	267	275	280	285



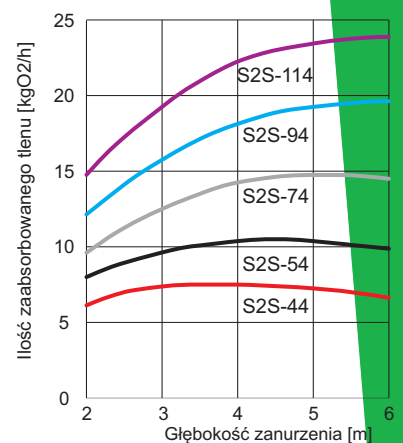
ZASTOSOWANE MATERIAŁY

- Pompa, - żeliwo ŻL200, ŻL 250.
- Komora ssąca, konstrukcje wsporcze - stal nierdzewna.
- Dyfuzor, elementy złączne - stal nierdzewna.
- Rura ssąca - PVC.
- Powłoka lakiernicza epoksydowa.

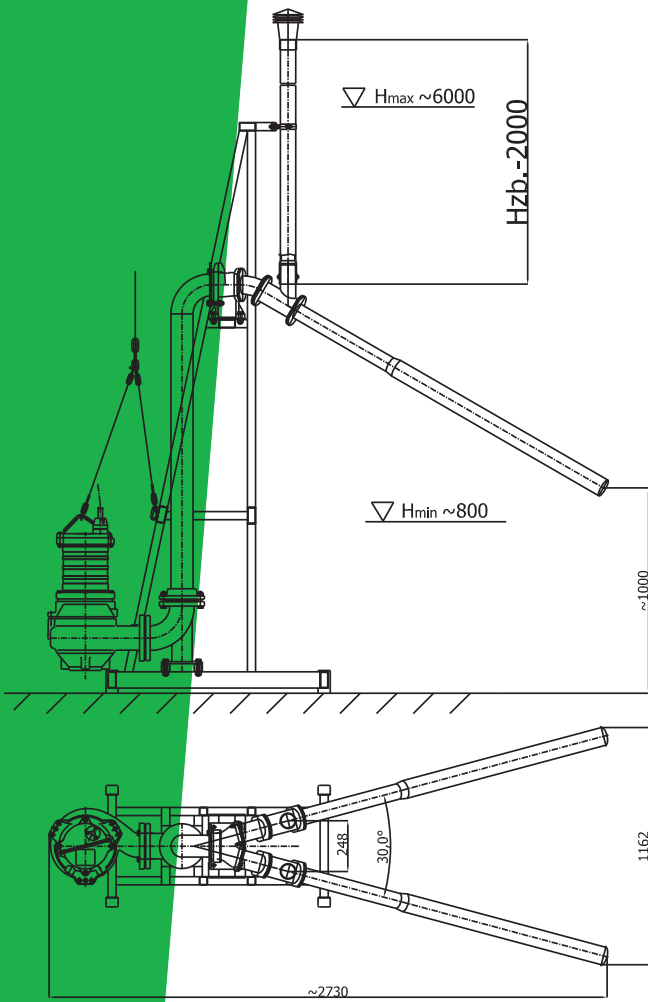
WYDAJNOŚĆ TLENOWA



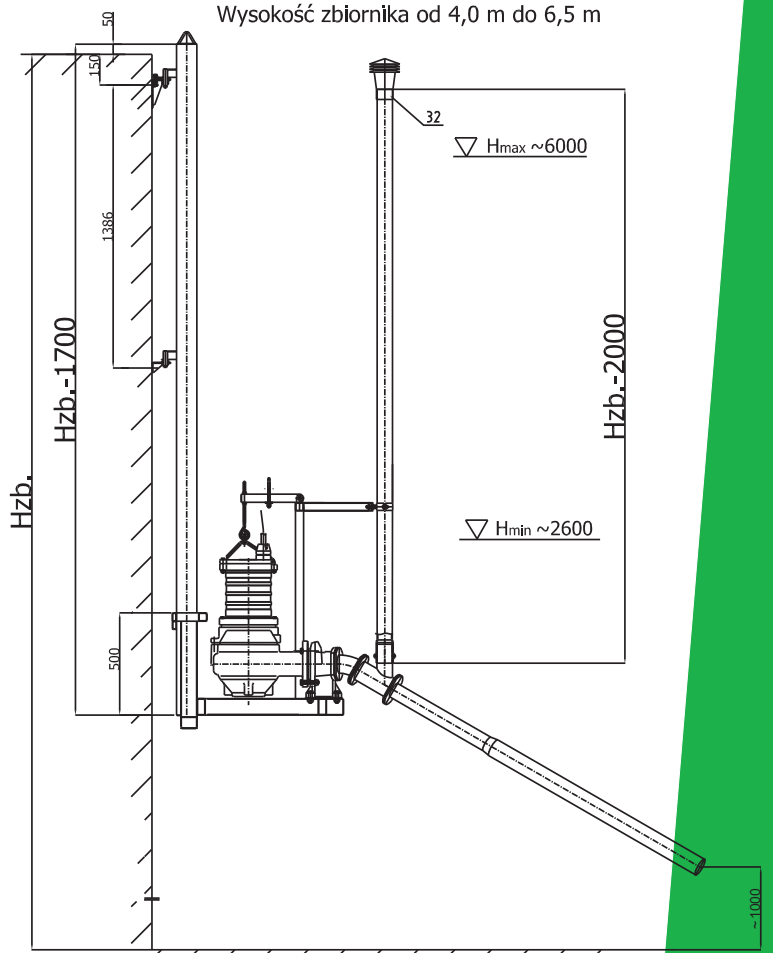
TRANSFER TLENU



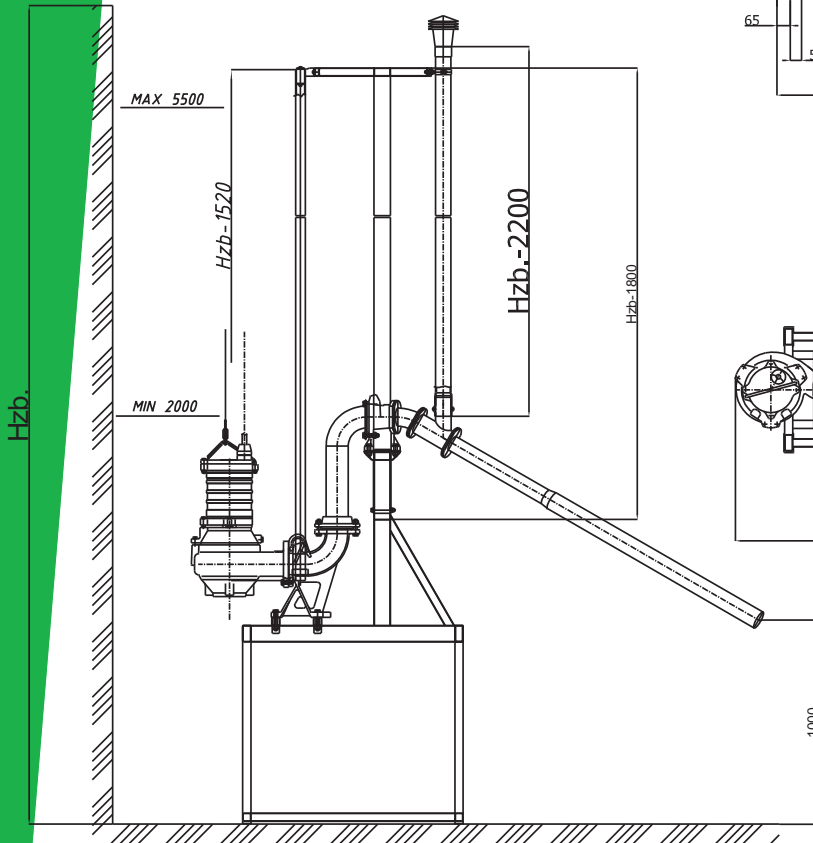
Wysokość zbiornika od 4,0 m do 6,5 m



Strumienica S2S-44S;-54S;-74S;-94S;-114S



Strumienica S2S-44ZN;-54ZN;-74ZN;-94ZN;-114ZN



Strumienica S2S-44PZ;-54PZ;-74PZ;-94PZ;-114PZ