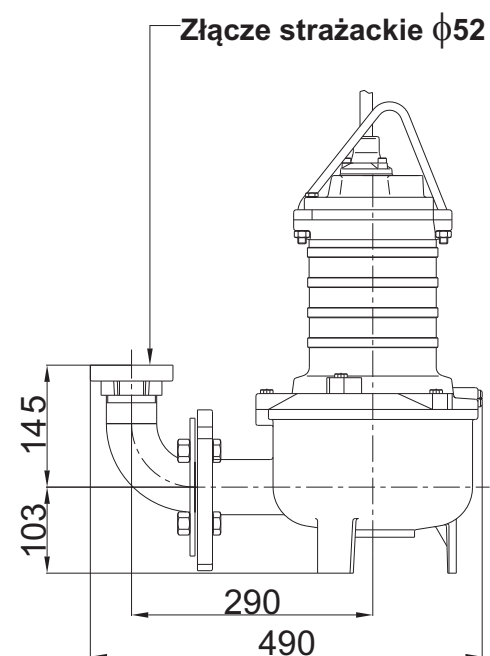


## Inne wersje zabudowy

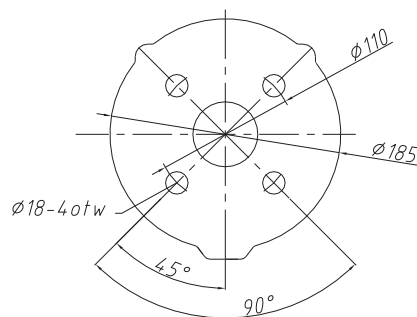
Wersja stojąca ze złączem strażackim  $\phi 52$



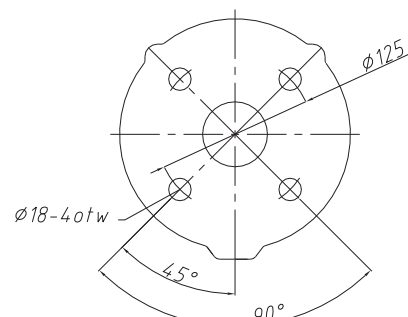
## Typowe wersje wykonania kołnierza pompy

Możliwe inne wersje wykonania kołnierza pompy wg życzenia zamawiającego.

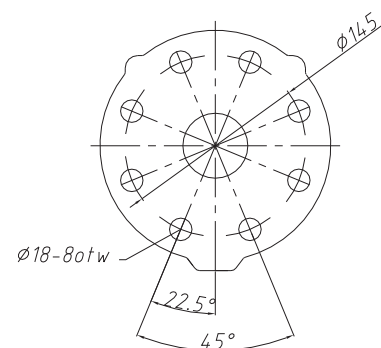
Kołnierz Dn40 Pn16



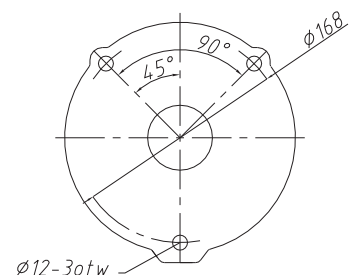
Kołnierz Dn50 Pn16



Kołnierz Dn65 Pn16



Kołnierz Metalchem na kolano Ks80



**METALCHEM-WARSZAWA**  
SPÓŁKA AKCYJNA

## CHARAKTERYSTYKA OGÓLNA

Pompy MSV-50 przeznaczone są do pompowania ścieków sanitarnych, przemysłowych, a także wód drenarskich i opadowych. Znajdują zastosowanie w instalacjach kanalizacyjnych, oczyszczalniach i przepompowniach ścieków oraz wszelkiego rodzaju odwodnieniach.

Przełot swobodny pod wirnikiem ciał stałych o wielkości do 50mm zapewnia bezproblemową współpracę z rurociągami o przekrojach Dn50, Dn65 i większych.

Pompy posiadają ogranicznik temperatury w trzech fazach uzwojeń stojana silnika oraz wyłącznik wilgotnościowy. Elementy te wykluczają możliwość uszkodzenia silnika w przypadku przeciążenia lub dostania się wilgoci do jego wnętrza.

Silnik uszczelniony jest od strony zespołu pompowego podwójnym uszczelnieniem mechanicznym w komorze olejowej.

Pompa w standardzie wyposażona jest w kabel w osłonie neoprenowej o długości 10m.



## WARUNKI PRACY

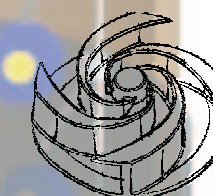
Gęstość ścieków do 1100 kg/m<sup>3</sup>

Temperatura tłoczonego medium do 40°C

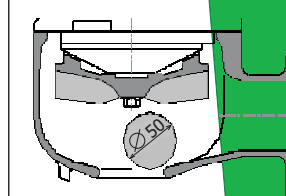
Maksymalna ilość włączeń do 25/h

## Pompy zatapialne MSV-50

Wirnik Vortex



Przełot swobodny



### Ścieki sanitarne i przemysłowe

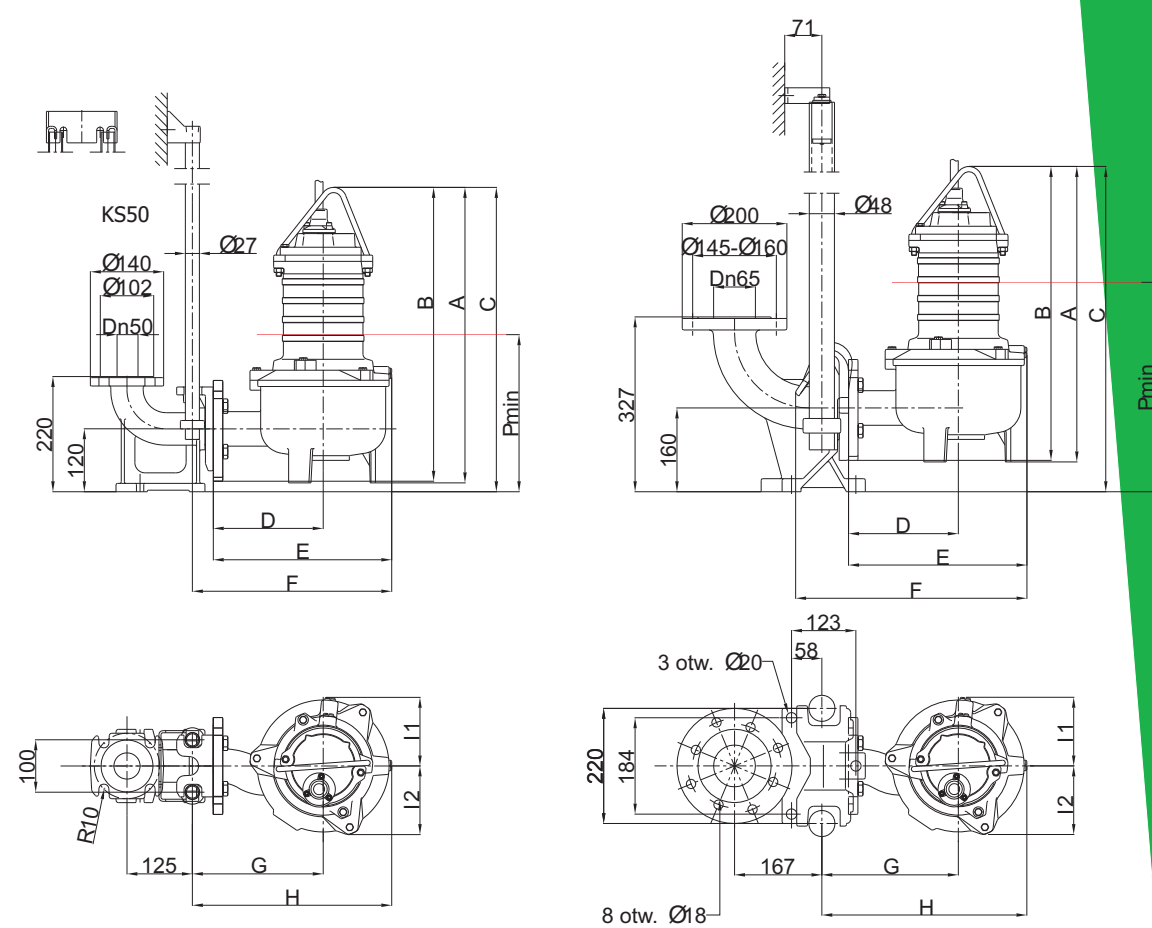
Lp.	Pompa	Moc [kW]	n [obr/min]	Qn [l/s]	Hn [m]	In <sup>1</sup> [A]	Zps <sup>2</sup> [A]	cosφ	η [%]	Przełot [mm]	Kolano sprzęgające	Typ wirnika	Masa <sup>3</sup> [kg]
1	12	1,5	2835	5,3	9,0	3,2	4-6,3	0,83	81	50	KS50, KS65	Vortex	54
2	22	2,2	2855	8,2	9,3	4,7	4-6,3	0,82	83	50	KS50, KS65	Vortex	55
3	32	3,0	2845	8,0	13,3	6,6	6,3-10	0,82	81	50	KS50, KS65	Vortex	57
4	42L	4,0	2885	7,5	15,0	8,2	10-16	0,85	82	50	KS50, KS65	Vortex	73
5	42H	4,0	2885	6,0	20,0	8,2	10-16	0,85	82	50	KS50, KS65	Vortex	74
6	52L	5,5	2900	8,6	17,0	11,4	10-16	0,82	84	50	KS50, KS65	Vortex	78
7	52H	5,5	2900	8,4	20,0	11,4	10-16	0,82	84	50	KS50, KS65	Vortex	79
8	14L	1,1	1405	5,5	4,3	2,6	2,5-4	0,80	77	50	KS50, KS65	Vortex	53
9	14M	1,1	1405	5,8	5,7	2,6	2,5-4	0,80	77	50	KS50, KS65	Vortex	54
10	14H	1,5	1410	7,4	6,0	3,5	4-6,3	0,78	79	50	KS50, KS65	Vortex	55
11	24	2,2	1410	7,6	8,0	5,2	4-6,3	0,78	78	50	KS50, KS65	Vortex	57

<sup>1</sup> Dla pomp H wartość Qn jest wartością maksymalną a Hn wartością minimalną.

<sup>2</sup> Dla pomp do 4,0kW rozruch bezpośredni, dla pomp od 5,5kW rozruch pośredni gwiazda trójkąt.

<sup>3</sup> Zabezpieczenie przeciążeniowe silnika.

<sup>4</sup> W tym 7kg stanowi zaczep pompy i kabel 10m.



Pompa MSV50  
zawieszona na kolanie sprzęgającym KS50

Pompa MSV50  
zawieszona na kolanie sprzęgającym KS65

Lp.	Pompa	A	B	C <sub>KS50</sub>	C <sub>KS65</sub>	D	E	F <sub>KS50</sub>	F <sub>KS65</sub>	G <sub>KS50</sub>	G <sub>KS65</sub>	H <sub>KS50</sub>	H <sub>KS65</sub>	I <sub>1</sub>	I <sub>2</sub>	P <sub>MIN</sub>
1	12	564	561	581	621	210	341	381	442	250	261	381	392	131	131	300
2	22	564	561	581	621	210	341	381	442	250	261	381	392	131	131	300
3	32	564	561	581	621	210	341	381	442	250	261	381	392	131	131	300
4	42L	722	712	732	772	210	336	405	406	250	261	376	392	126	131	450
5	42H	722	712	732	772	210	336	405	406	250	261	376	392	126	131	450
6	52L	722	712	732	772	210	336	405	406	250	261	376	392	126	131	450
7	52H	722	712	732	772	210	336	405	406	250	261	376	392	126	131	450
8	14L	564	561	581	621	210	341	381	442	250	261	381	392	131	131	300
9	14M	564	561	581	621	210	341	381	442	250	261	381	392	131	131	300
10	14H	564	561	581	621	210	341	381	422	250	261	381	392	131	131	300
11	24	564	561	581	621	210	341	381	422	250	261	381	392	131	131	300

### ZASTOSOWANE MATERIAŁY

Korpus silnika, korpus pompy, wirnik, zaczepek, stopa sprzęgająca - żeliwo ŻL200, ŻL250.  
 Wał pompy - stal nierdzewna;  
 Elementy złączne - stal nierdzewna.  
 Łożyska - kulkowe jednorzędowe.  
 Uszczelnienie mechaniczne czołowe podwójne.  
 Powłoka lakiernicza epoksydowa

### SILNIKI POMP 400V / 50Hz

Klasa izolacji F

### ZGODNOŚĆ Z NORMAMI

ISO 9908  
 ISO STANDARD 2548 CLASS B

### METALCHEM-WARSZAWA Spółka Akcyjna

ul. Studzienna 7a, 01-259 Warszawa  
 www.metalchemsa.pl

Centrala: +48 22 837 12 70  
 Sekretariat: +48 22 836 07 61  
 Fax: +48 22 836 89 50

