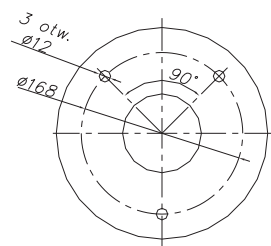
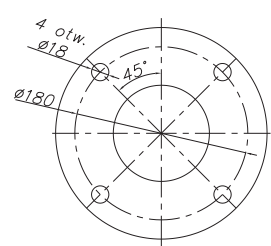


Kołnierze dostosowane do zaczeów produkcji METALCHEM-WARSZAWA

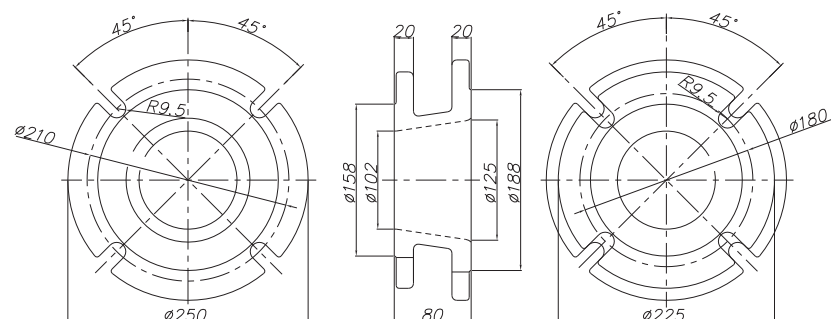
Kołnierz do zaczeu na KS80



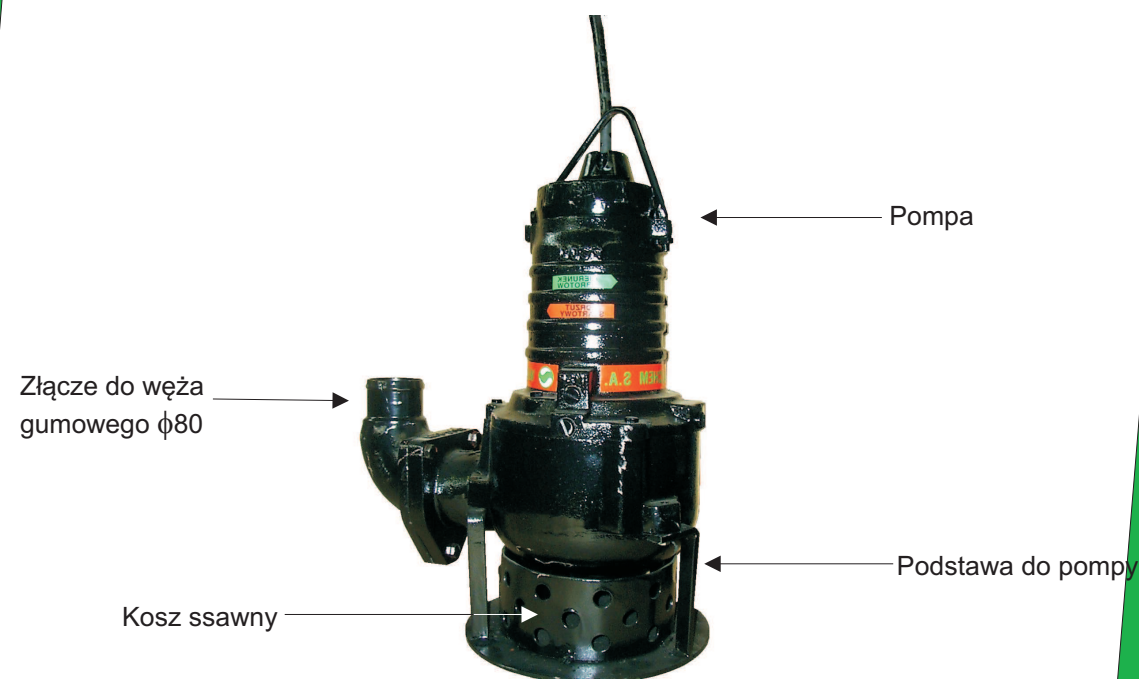
Kołnierz do zaczeu na KS100



Przekładka do zaczeu na KS150



Inne wersje zabudowy i przyłączenia pomp



Wszystkie dostępne opcje zabudowy pomp wolnostojących na podstawach i koszach oraz ze złączami pod węze gumowe lub strażackie typu Storz opisane są na karcie katalogowej dotyczącej ogólnych właściwości pomp zatapialnych produkcji METALCHEM-WARSZAWA.

METALCHEM-WARSZAWA Spółka Akcyjna
ul. Studzienna 7a, 01-259 Warszawa
www.metalchemsa.pl

Centrala: +48 22 837 12 70
Sekretariat: +48 22 836 07 61
Fax: +48 22 836 89 50



METALCHEM-WARSZAWA
SPÓŁKA AKCYJNA

CHARAKTERYSTYKA OGÓLNA

Pompy MSV-80 przeznaczone są do pompowania ścieków sanitarnych i przemysłowych. Znajdują zastosowanie w instalacjach kanalizacyjnych, oczyszczalniach i przepompowniach ścieków.

Pompy posiadają ogranicznik temperatury w trzech fazach uzwojeń stojana silnika oraz wyłącznik wilgotnościowy. Elementy te wykluczają możliwość uszkodzenia silnika w przypadku przeciążenia lub dostania się wilgoci do jego wnętrza. Silnik uszczelniony jest od strony zespołu pompowego podwójnym uszczelnieniem mechanicznym w komorze olejowej.

Pompa w standardzie wyposażona jest w kabel w osłonie neoprenowej o długości 10m.

WARUNKI PRACY

Gęstość ścieków do 1100 kg/m³

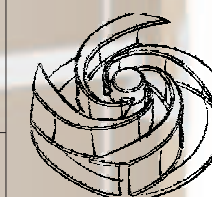
Temperatura ścieków do 40°C

Maksymalna ilość włączeń do 25/h

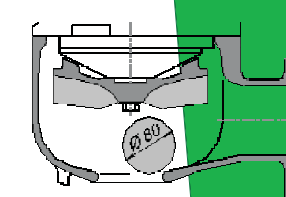


Pompy zatapialne MSV-80 4-biegunowe

Wirnik Vortex



Przelot swobodny



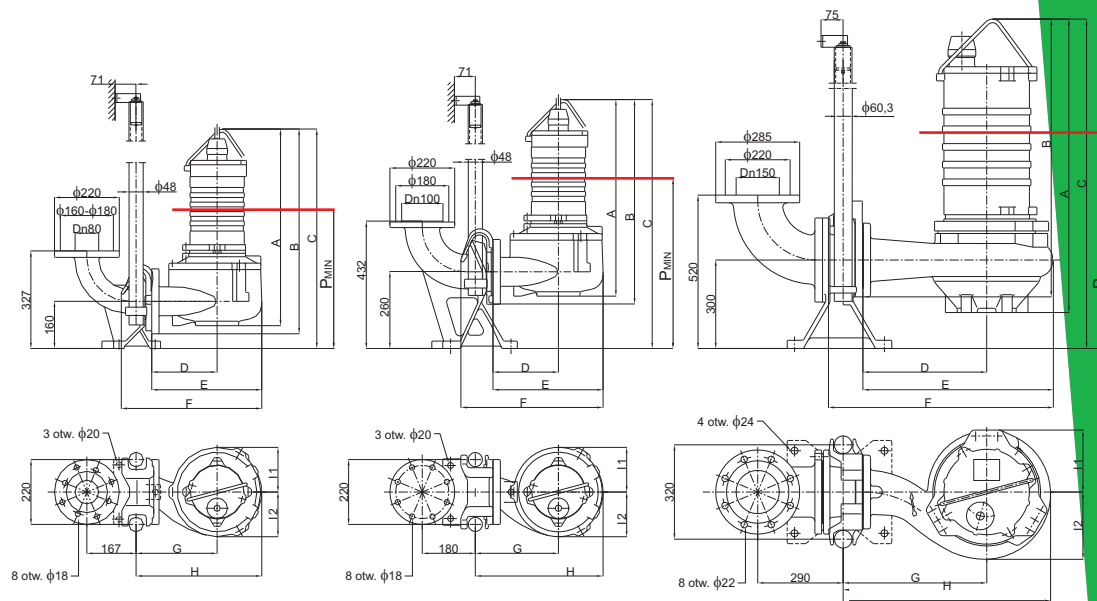
Ścieki sanitarne i przemysłowe

Lp.	Pompa	Moc [kW]	n [obr/min]	Qn ¹ [l/s]	Hn ¹ [m]	In ² [A]	ZPs ³ [A]	cosφ	η	Przelot [mm]	Kolano sprzęgające	Typ wirnika	Masa ⁴ [kg]
1	14L	1,1	1405	6,3	4,0	2,7	2,5-4	0,80	77	80	KS80	Vortex	57
2	14M	1,1	1405	8,0	4,8	2,7	2,5-4	0,80	77	80	KS80	Vortex	58
3	14H	1,5	1410	9,0	7,0	3,4	4-6,3	0,78	79	80	KS80	Vortex	58
4	24	2,2	1410	11,0	8,7	5,2	4-6,3	0,78	78	80	KS80	Vortex	61
5	34	3,0	1415	15,0	9,5	6,6	6,3-10	0,81	81	80	KS80, KS100	Vortex	86
6	44	4,0	1415	17,2	11,3	9,2	10-16	0,78	81	80	KS80, KS100	Vortex	96
7	54	5,5	1425	22,0	10,0	11,3	10-16	0,84	85	80	KS100	Vortex	142
8	74	7,5	1425	24,0	14,0	14,6	14-20	0,85	89	80	KS100	Vortex	154
9	94	9,2	1455	27,0	14,0	18,5	18-25	0,82	87	80	KS100	Vortex	161
10	114	11,0	1450	30,0	15,0	22,0	25	0,83	87	80	KS100	Vortex	166
11	124L	12,5	1455	34,0	15,7	24,1	32	0,89	89	80	KS150H	Vortex	262
12	124M	12,5	1455	40,0	16,5	24,1	32	0,89	89	80	KS150H	Vortex	264
13	124H	12,5	1455	30,0	22,0	24,1	32	0,89	89	80	KS150H	Vortex	266
14	154L	15,0	1460	40,0	17,0	27,7	32	0,87	89	80	KS150H	Vortex	275
15	154M	15,0	1460	42,0	18,5	27,7	32	0,87	89	80	KS150H	Vortex	277
16	154H	15,0	1460	34,0	23,5	27,7	32	0,87	89	80	KS150H	Vortex	279
17	184L	18,0	1455	40,0	21,6	35,1	40	0,85	89	80	KS150H	Vortex	295
18	184M	18,0	1455	42,0	24,0	35,1	40	0,85	89	80	KS150H	Vortex	297
19	184H	18,0	1455	34,0	28,5	35,1	40	0,85	89	80	KS150H	Vortex	299
20	224L	22,0	1455	45,0	26,0	43,2	63	0,92	92	80	KS150H	Vortex	308
21	224M	22,0	1455	42,0	29,6	43,2	63	0,92	92	80	KS150H	Vortex	310
22	224H	22,0	1455	34,0	34,0	43,2	63	0,92	92	80	KS150H	Vortex	312

¹ Dla pomp M i H wartość Qn jest wartością maksymalną a Hn wartością minimalną (nie dotyczy 14M i 14H)

² Dla pomp do 4,0kW rozruch bezpośredni dla pomp od 5,5kW rozruch pośredni gwiazda-trójkąt

³ Zabezpieczenie przeciążeniowe silnika ⁴ W tym 7kg stanowi zaczep pompy na kolano KS80 i KS100 i kabel 10m.



Lp.	Pompa	A	B	CKS80	CKS100	D	E	F _{KS80}	F _{KS100}	G _{KS80}	G _{KS100}	H _{KS80}	H _{KS100}	I ₁	I ₂	P _{MIN}
1	14L	546	568	628	-	219	359	460	-	272	-	398	-	126	151	400
2	14M	546	568	628	-	219	359	460	-	272	-	398	-	126	151	400
3	14H	546	568	628	-	219	359	460	-	272	-	398	-	126	151	400
4	24	546	568	628	-	219	359	460	-	272	-	398	-	126	151	400
5	34	667	694	744	844	222	374	477	482	275	282	427	434	152	152	500*
6	44	667	694	744	844	222	374	477	482	275	282	427	434	152	152	500*
7	54	739	719	-	867	270	454	-	561	-	330	-	498	168	186	500
8	74	819	799	-	947	270	454	-	561	-	330	-	498	168	186	600
9	94	819	799	-	947	270	454	-	561	-	330	-	498	168	186	600
10	114	819	799	-	947	270	454	-	561	-	330	-	498	168	186	600
Lp.	Pompa	A	B	CKS100	CKS150H	D	E	F _{KS100}	F _{KS150H}	G _{KS100}	G _{KS150H}	H _{KS100}	H _{KS150H}	I ₁	I ₂	P _{MIN}
11	124L	995	942	-	1117	420	644	-	676	-	487	-	704	210	228	800
12	124M	995	942	-	1117	420	644	-	676	-	487	-	704	210	228	800
13	124H	995	942	-	1117	420	644	-	676	-	487	-	704	210	228	800
14	154L	995	942	-	1117	420	644	-	676	-	487	-	704	210	228	800
15	154M	995	942	-	1117	420	644	-	676	-	487	-	704	210	228	800
16	154H	995	942	-	1117	420	644	-	676	-	487	-	704	210	228	800
17	184L	995	942	-	1117	420	644	-	676	-	487	-	704	210	228	800
18	184M	995	942	-	1117	420	644	-	676	-	487	-	704	210	228	800
19	184H	995	942	-	1117	420	644	-	676	-	487	-	704	210	228	800
20	224L	995	942	-	1117	420	644	-	676	-	487	-	704	210	228	800
21	224M	995	942	-	1117	420	644	-	676	-	487	-	704	210	228	800
22	224H	995	942	-	1117	420	644	-	676	-	487	-	704	210	228	800

* Pompy MSV-80-34 i -44 mają opcjonalnie zaczep do zawieszenia na kolanie KS80 wtedy P_{MIN} -100

ZASTOSOWANE MATERIAŁY

Korpus silnika, korpus pompy, wirnik, zaczep, stopa sprzęgająca - żeliwo ŻL200, ŻL250.
 Wał pompy - stal 3H13, 4H13;
 Elementy złączne - stal nierdzewna.
 Łożyska - kulkowe jednorzędowe (Z), kulkowe dwurzędowe skośne.
 Uszczelnienie mechaniczne czołowe podwójne (węgiel krzemu).
 Powłoka lakiernicza epoksydowa

SILNIKI POMP 400V / 50Hz
 Klasa izolacji F

ZGODNOŚĆ Z NORMAMI
 PN/M-44015-PN-ISO 9908 : 1996
 ISO STANDARD 2548 CLASS B

METALCHEM-WARSZAWA Spółka Akcyjna
 ul. Studzienna 7a, 01-259 Warszawa
 www.metalchemsa.pl

Centrala: +48 22 837 12 70
 Sekretariat: +48 22 836 07 61
 Fax: +48 22 836 89 50

