



STRUMIENICE NAPOWIETRZAJĄCE

S2P-44S, ZN, PZ
S2P-54S, ZN, PZ
S2P-74S, ZN, PZ
S2P-94S, ZN, PZ

CHARAKTERYSTYKA OGÓLNA

Strumienice są urządzeniami służącymi do natleniania i mieszania ścieków w procesach biologicznego oczyszczania, a także w procesach odbudowy biologicznej wszelkiego rodzaju wód gdzie wymagane jest napowietrzanie medium. Strumienice wytwarzając silny strumień mieszanki cieczy i pęcherzyków powietrza stwarzają szczególnie dogodne warunki transferu tlenu oraz przeciwdziałają sedymentacji osadów.

DANE TECHNICZNE

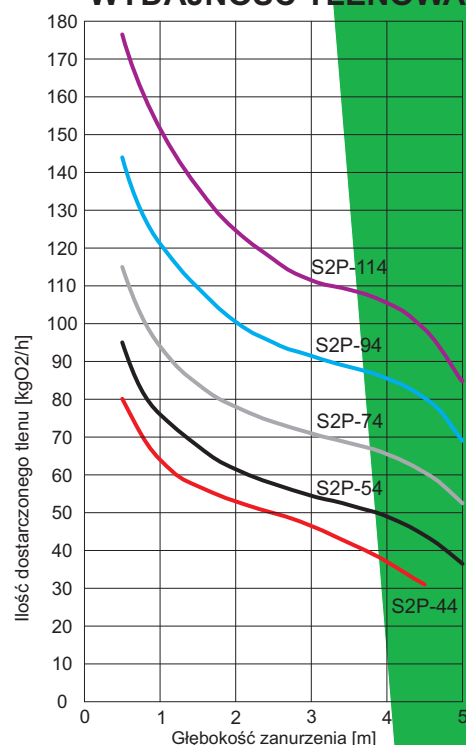
Nazwa	S2P-44	S2P-54	S2P-74	S2P-94	S2P-114	
Typ pompy	MSK1-80-44	MSK1-80-54	MSK1-80-74	MSK1-80-94	MSK1-80-114	
Moc pompy [kW]	4,0	5,5	7,5	9,2	11,0	
Zanurzenie [m]	min	0,8	0,8	0,8	0,8	
	max	4,5	4,5	5,0	5,0	5,0
Wydatek mieszania [m ³ /h]	125	135	175	190	210	
Transfer tlenu max [kgO ₂ /h]	7,4	9,85	13,52	18,13	22,23	
Efektywność natlenienia max [kgO ₂ /kWh]	1,76	1,79	1,80	1,97	2,02	
Masa urządzenia [kg]	S	200	210	218	225	230
	PZ	205	215	223	230	235
	ZN	255	265	273	280	285



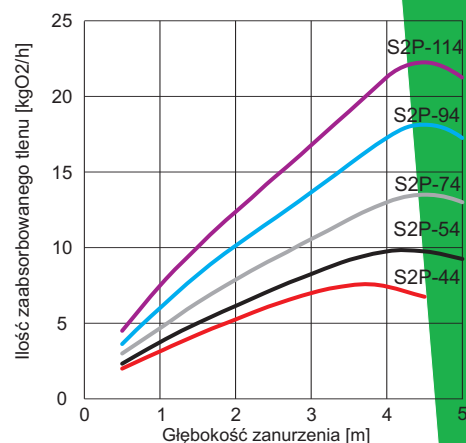
ZASTOSOWANE MATERIAŁY

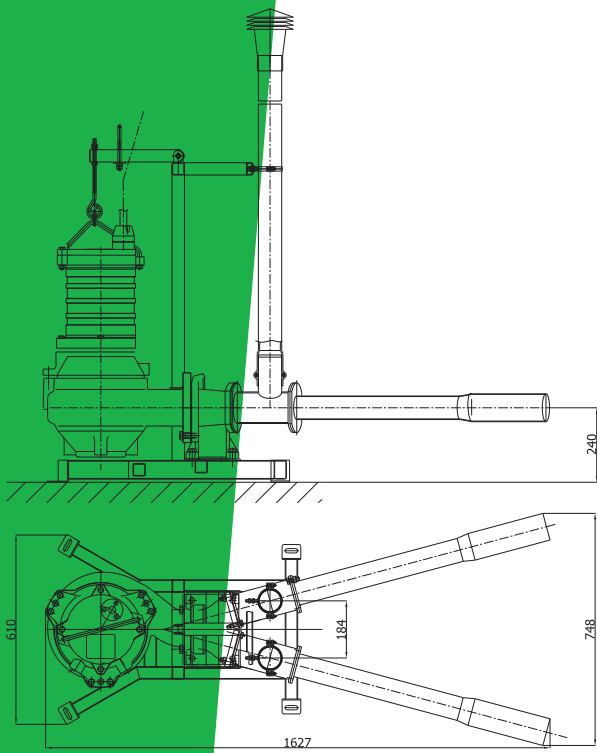
- Pompa, - żeliwo ŻL200, ŻL 250.
- Komora ssąca, konstrukcje wsporcze - stal nierdzewna.
- Dyfuzor, elementy złączne - stal nierdzewna.
- Rura ssąca - PVC.
- Powłoka lakiernicza epoksydowa.

WYDAJNOŚĆ TLENOWA

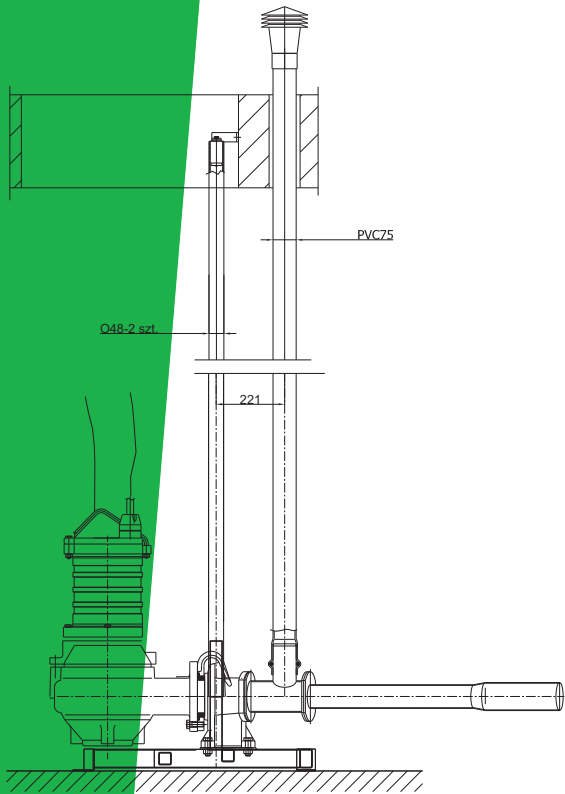


TRANSFER TLENU

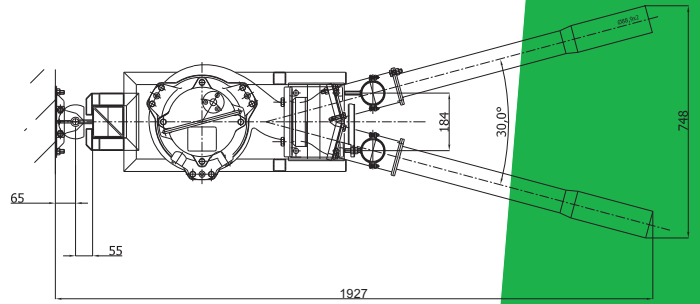
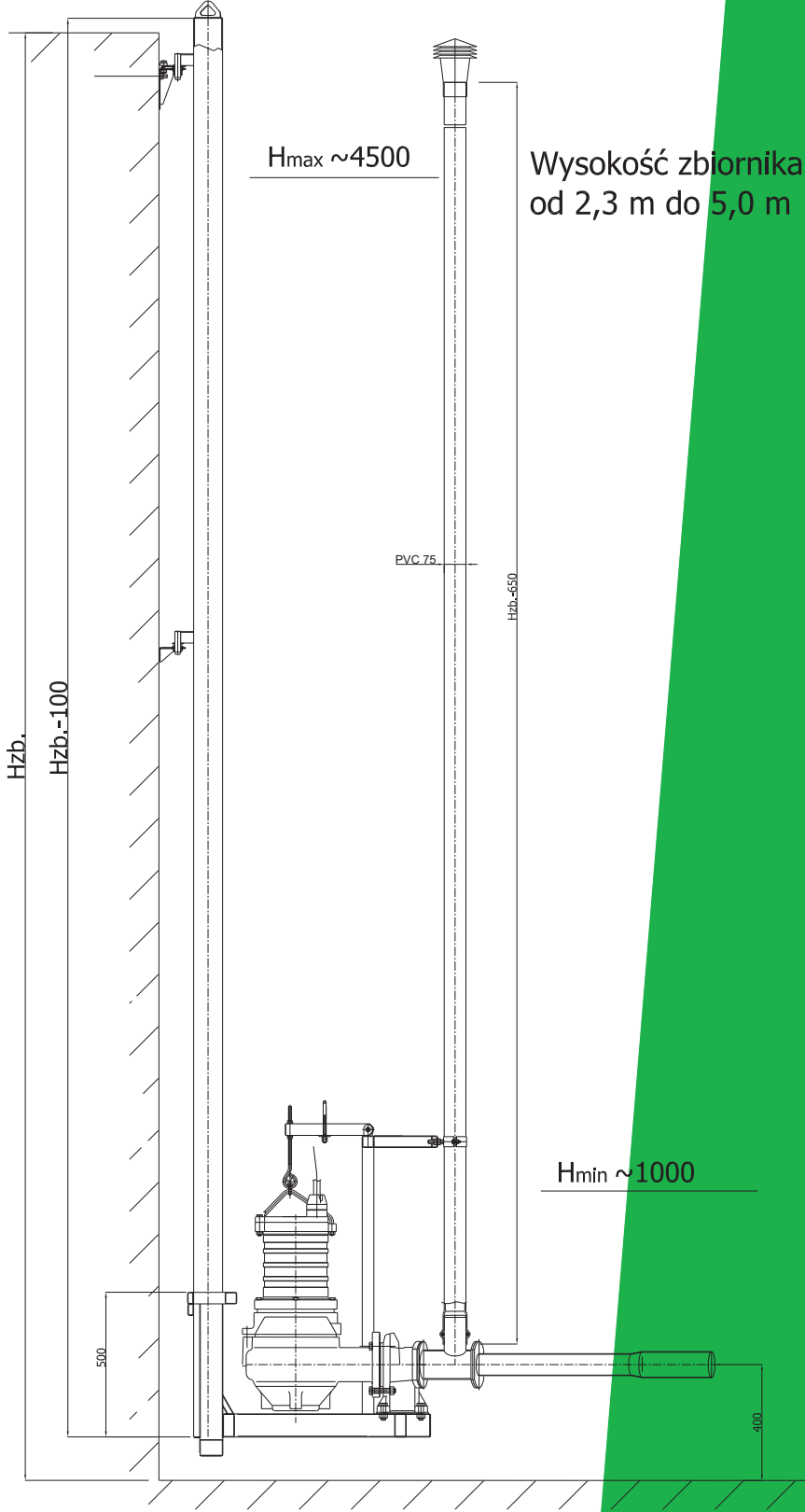




Strumienica S2P-44S; -54S; -74S; -94S; -114S



Strumienica S2P-44PZ; -54PZ; -74PZ; -94PZ; -114PZ



Strumienica S2P-44ZN; -54ZN; -74ZN; -94ZN; -114ZN